

Solarbetriebene Feldpumpe, druckgeregelt

podas[®]
Zäune und Tore



*Unterwasserventil sorgt
für einen ruhigen Wasser-
spiegel*

Ihr eigenes Wasserwerk

Dies ist die Lösung, wenn weit entfernte Gebiete mit Trinkwasser aus einem eigenen Brunnen, See oder Fluss versorgt werden sollen.

Die solarbetriebene Feldpumpe hat eine Leistung von bis zu 1.000 Liter pro Tag. Mit dieser Menge kann man im Sommerhalbjahr bspw. 10 Milchkühe, 20 große Pferde, 20 Rinder oder 100 Schafe mit ausreichend Trinkwasser versorgen. Die sonnenenergiebetriebene Feldpumpe eignet sich daher ideal für die Wasserversorgung in der kleineren Nutztierhaltung in Gebieten, in denen kein Zugang zu Wasser aus dem Wasserwerk oder zur 220 V-Versorgung besteht.

Alle Teile der Feldpumpe befinden sich in einem verzinkten, verschließbaren Stahlschrank auf einem Gestell, der Schutz gegen Witterung und Beschädigung durch die Tiere bietet.

Funktionsweise

Die solarbetriebene Feldpumpe besteht in den Hauptzügen aus einer Solarzelle, einer wiederaufladbaren Batterie und einer energieeffizienten Pumpe. Die Pumpe holt das Wasser – zumeist Oberflächenwasser aus einem Fluss oder See – und befördert es unter Druck zur Verbrauchsstelle.

Das Praktische an Oberflächenwasser unter Druck besteht darin, dass es sich regeln lässt, d. h. es kann verlegt, dosiert und evtl. gelagert werden. So kann man selbst die Tränkstelle bestimmen und vermeiden, dass Abhänge zertreten und beschädigt werden.

Mit der solarbetriebene Feldpumpe kann man zudem mehrere Tröge gleichzeitig versorgen, was bei Pferchunterteilungen und Streifenabgrenzungen von Vorteil ist.

Lieferung gemäß Bedarf

Bei der solarbetriebene Feldpumpe ist ein praktisches Ventil zur Montage unter der Wasseroberfläche im Trog inbegriffen. Das Ventil ist mit einem Schwimmer ausgestattet, der das Ventil öffnet, wenn die Tiere aus dem Trog trinken. Wenn das Ventil öffnet, startet die Pumpe. Wenn der Trog gefüllt ist, schließt der Schwimmer das Ventil und die Pumpe schaltet ab.

Die Vorteile des Unterwasserventils liegen darin, dass die Tiere nicht durch Unruhe auf dem Wasserspiegel gestört werden, und dass das Ventil gegen Beschädigung durch die Tiere geschützt ist.

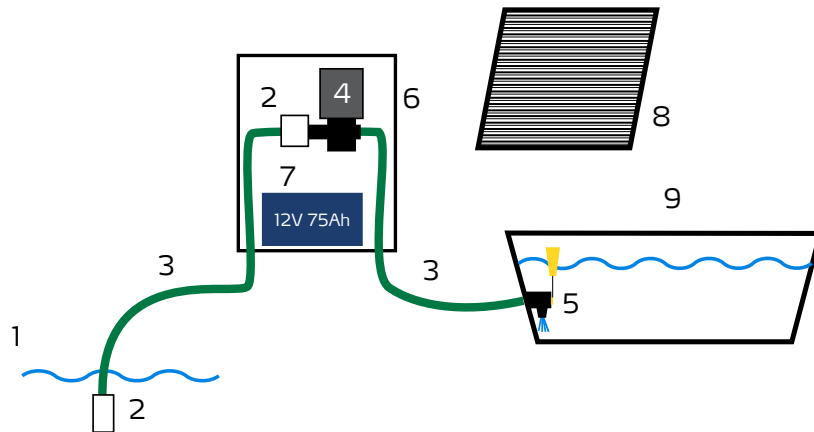
Installation und Wartung

Die solarbetriebene Feldpumpe lässt sich mit normalem Werkzeug leicht installieren. Auch die Wartung der Pumpe ist leicht durchzuführen.

Produktänderungen, Satz- und Druckfehler vorbehalten.

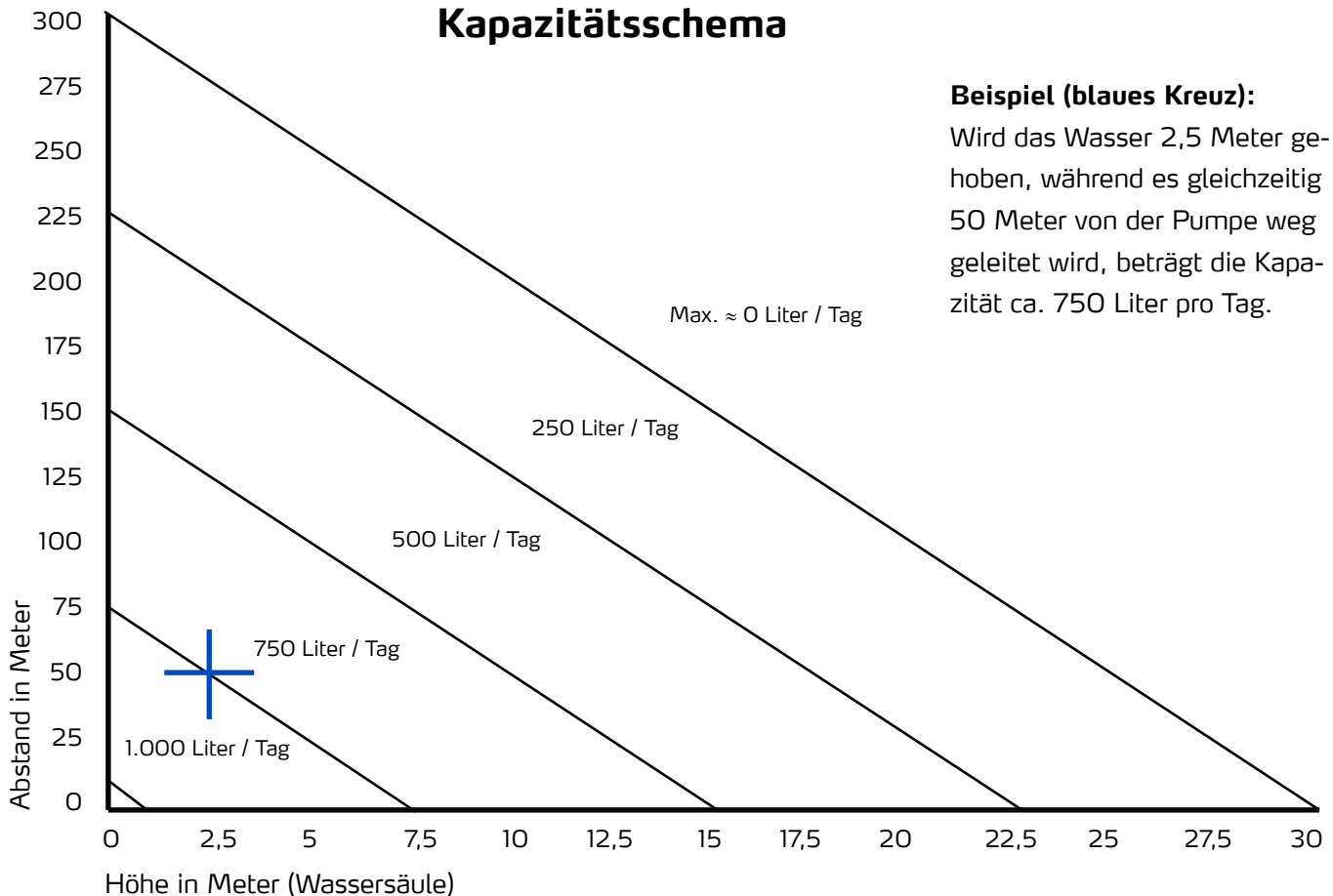
Technische Spezifikationen

- Komplette Anlage mit Gestell, Sicherungsschrank, 30 Watt Solarzellenfeld, 75 Ah Akku, Pumpe, Ventil, Filter und 8 + 30 Meter Schläuche.
- Selbstansaugend bis zu 2,7 m
- Max. Druck 50 PSI / 30 m Wassersäule
- Richtwert Durchfluss 10 l/min (bei 20 PSI)
- Kapazität bis zu 1.000 l/Tag (siehe Schema unten)
- Die Pumpe sollte nach jeweils 500 Betriebsstunden gewartet werden (ca. einmal jährlich)



- 1: Süßwasser
- 2: Filter
- 3: Schläuche
- 4: Pumpe
- 5: Ventil
- 6: Sicherungsschrank
- 7: Akku
- 8: Solarfeld
- 9: Trog (Zubehör)

Kapazitätsschema



Artikelnummern

7100 Solarbetriebene Feldpumpe, druckgeregelt