



## Zugangsschleuse für Rollstuhlbenutzer

Mit dieser raffinierten Konstruktion erhalten Rollstuhlbenutzer und andere Personen mit eingeschränktem Bewegungsvermögen bequem Zugang zu umzäunten Naturgebieten und Weiden, auf denen Tiere grasen. Entwickelt in Zusammenarbeit mit dem dänischen Behindertenverband.

### Einfacher Zugang für alle

Der große Vorteil des HandyGates besteht darin, dass die Rollstuhlbenutzer das Gatter stets von vorne bedienen, ohne den Körper drehen zu müssen. Dies wird erreicht, indem man rückwärts in die Schleuse fährt.

Das Gatter kann einfach geöffnet und mit einem Riegelverschluss in der neuen Position gehalten werden. Während der Durchfahrt muss das

Tor nicht festgehalten werden, und der Benutzer hat daher beide Hände zur Bedienung des Rollstuhls frei. Diese Konstruktion ist natürlich auch für Benutzer mit Rollator und andere Personen mit eingeschränktem Bewegungsvermögen von Vorteil.

### Erstklassige Zäunsicherheit

Die Tiere können unter keinen Umständen durch das HandyGate schlüpfen. Das Gatter ist so gehängt, dass es ein wenig schräg sitzt, und diese Anwinkelung sorgt dafür, dass sich das Gatter automatisch schließt. Daher ist es nicht möglich, dass Gatter halb offen zu lassen - und unabhängig davon, ob es in Position 1 oder Position 2 steht, ist das HandyGate für die Tiere stets verschlossen.



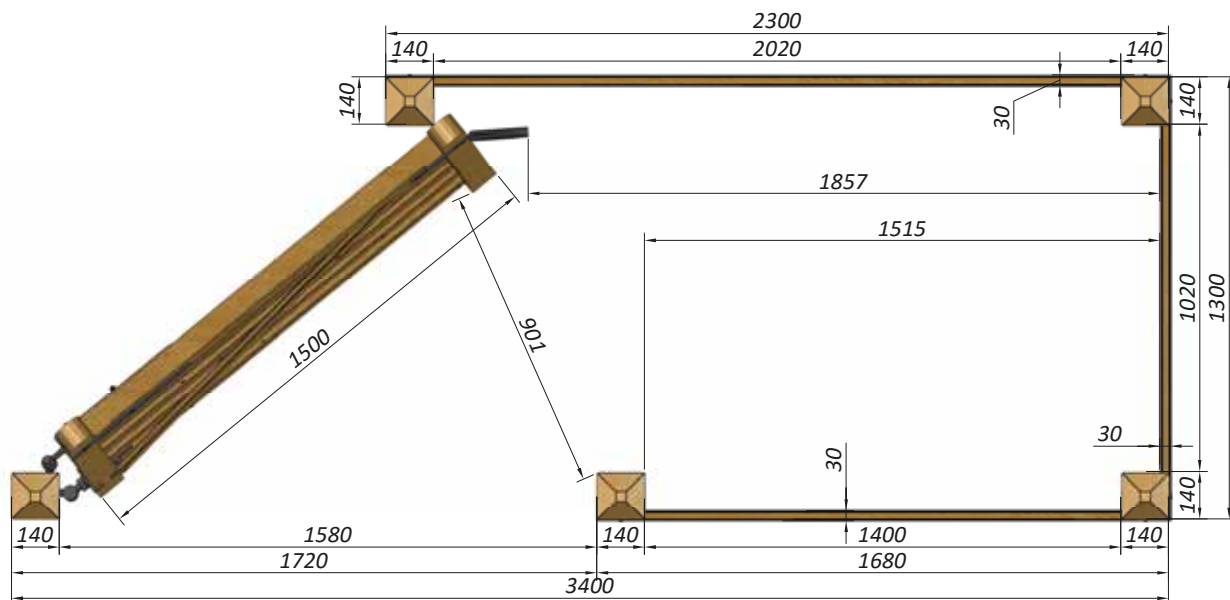
*Das Gatter wird aus Position 1 in Position 2 geöffnet. Das Gatter ist selbstschließend, sodass es niemals halb offen stehen kann.*



*Hier befindet sich das Gatter in Position 2. In dieser Position wird das Tor mit einer einzigen Torfalle festgehalten.*

## Technische Spezifikationen

Gatter, Pfosten und Riegel sind aus unbehandeltem Eichenholz hergestellt.



## Artikelnummern

50600 HandyGate  
59028 Beschlagset für HandyGate