



Behindertenfreundlicher Toröffner mit Handpumpe

Mit diesem System werden Naturgebiete auf innovative Weise für Rollstuhlbenutzer und andere Personen mit eingeschränktem Bewegungsvermögen, Radfahrer, Reiter usw. zugänglicher gemacht.

Der hydraulische Toröffner ist zu 100 % mechanisch und funktioniert unabhängig vom Stromnetz, Solarzellen oder Batterien. Dadurch kann das System auch an den abgelegensten Orten installiert werden.

Das System öffnet das Tor mithilfe einer handbedienten, hydraulischen Pumpe, die neben dem Tor in einen Ständer eingebaut ist.

Nachdem man hindurch ist, schließt das Tor automatisch, sodass nicht die Gefahr besteht, dass das Tor offen bleibt und die Tiere hinaus laufen. Die Schließzeit kann stufenlos eingestellt und die Schließkraft an das jeweilige Tor angepasst werden. Das System funktioniert optimal bei Toren, die bis zu 1,2 Meter breit sind und nicht vom Wind belastet werden.

Der Toröffner funktioniert auch als gewöhnlicher Verschlussmechanismus, damit Fußgänger das Tor wie ein gewöhnliches Tor bedienen können.

Als zusätzliche Sicherheit ver-

wendet das System biologisch abbaubares Hydrauliköl, das für den Gebrauch in der Nähe von Wasserläufen und Waldgebieten zugelassen ist.



Hier ist der Toröffner am Torpfosten montiert zu sehen.

Produktänderungen, Satz- und Druckfehler vorbehalten.

Technische Spezifikationen

Rein mechanisch betätigter hydraulischer Toröffner - wird von Hand bedient.

Das System besteht aus dem eigentlichen Toröffner und 2 Pumpenständern, die mit hydraulischen Schläuchen verbunden sind.

Die Höhe der Pumpenständer beträgt als Standard 108 cm.

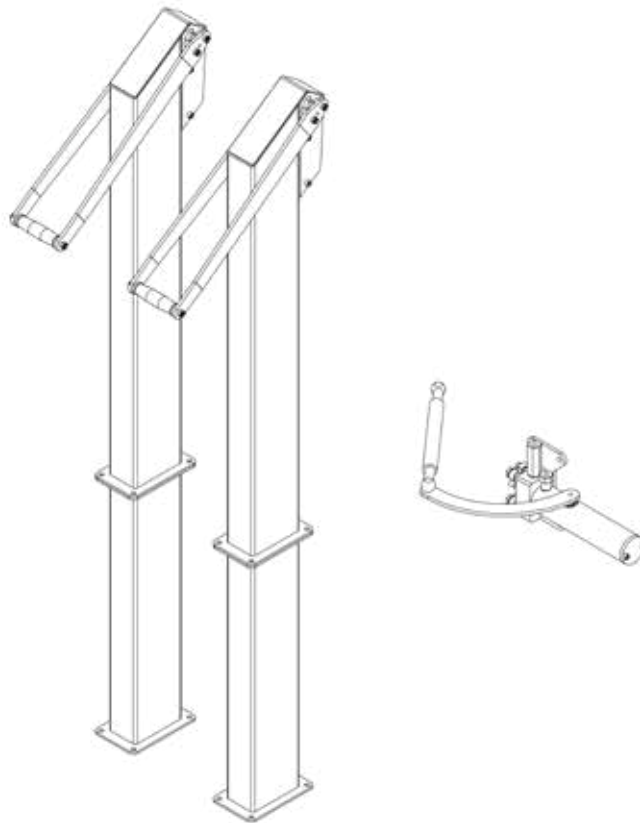
Wird als Standard vormontiert und mit 5 Metern Schlauch geliefert.

Schließkraft und Schließzeit können stufenlos eingestellt werden.

Das Hydrauliköl ist biologisch abbaubar.

Der Toröffner ist selbstschließend.

Typische Anzahl der Pumpenstöße pro Toröffnung: 8-15 Pumpenstöße.



Artikelnummern

System mit Türöffner, 2 Pumpenständern, Hydraulikschläuchen und -öl.

59457 Hydraulischer Toröffner - links

59458 Hydraulischer Toröffner - rechts